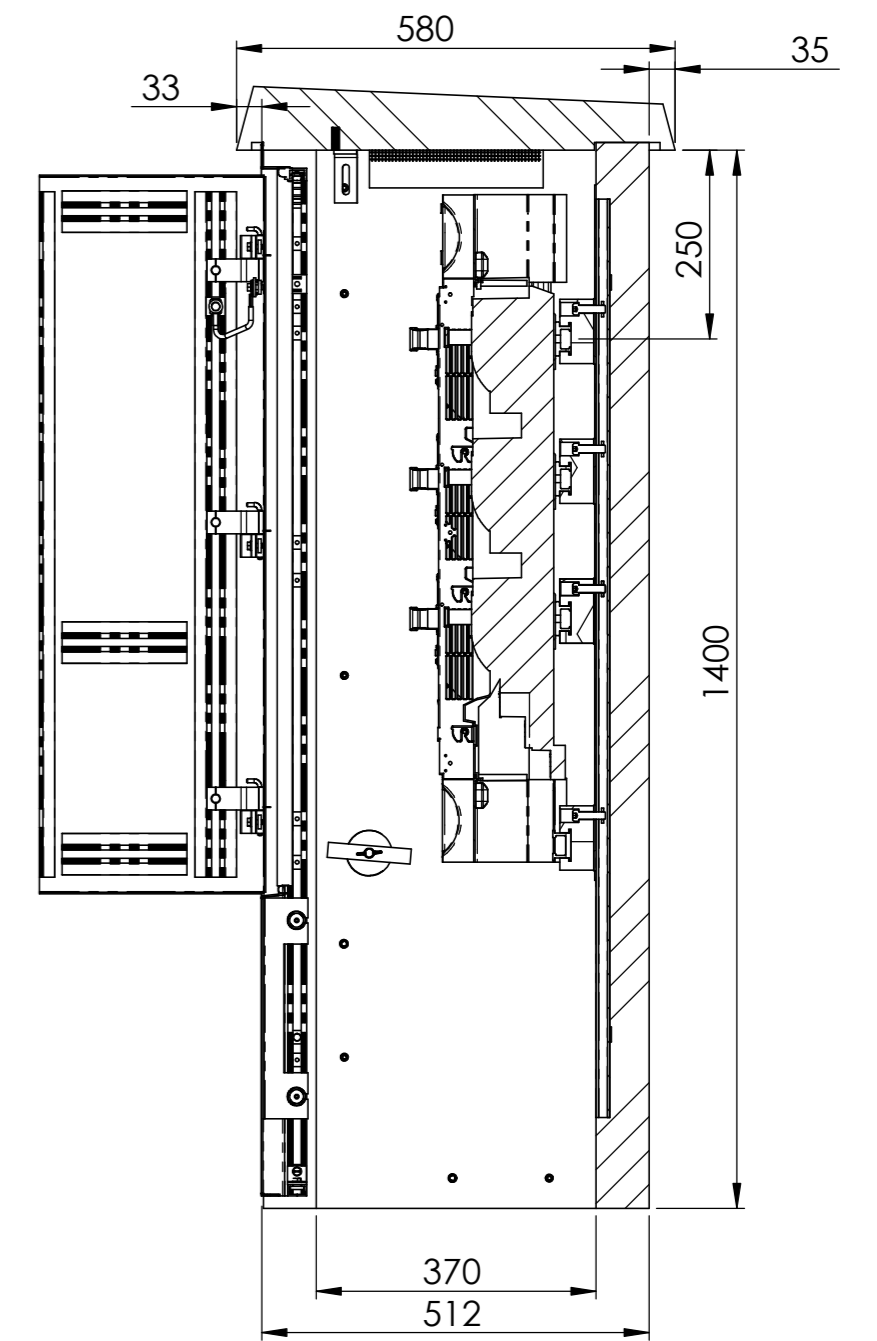
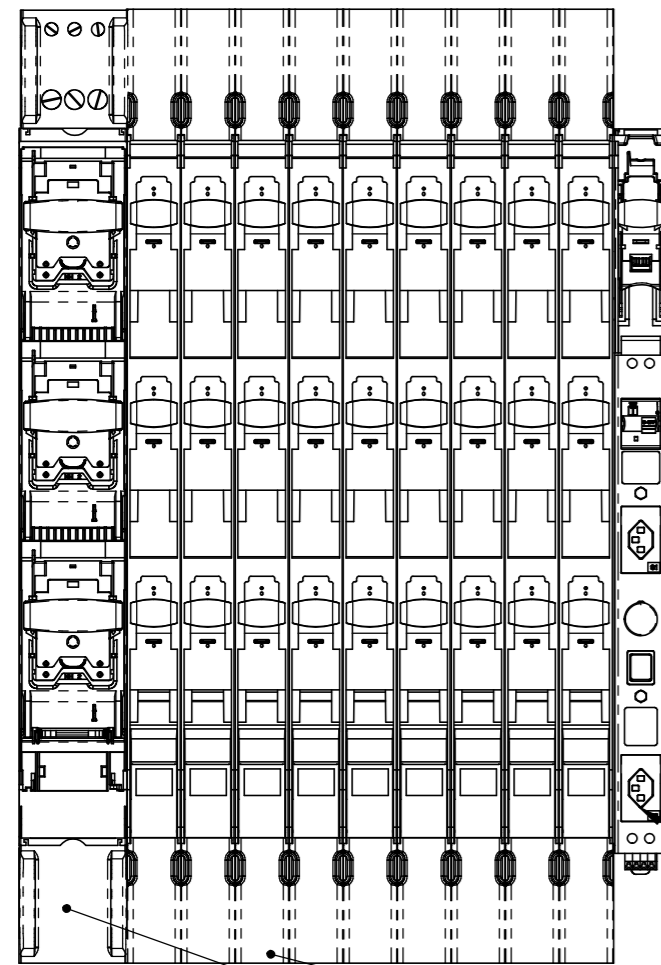


SCHNITT A-A
MABSTAB 1 : 10



SCHNITT B-B
MABSTAB 1 : 10

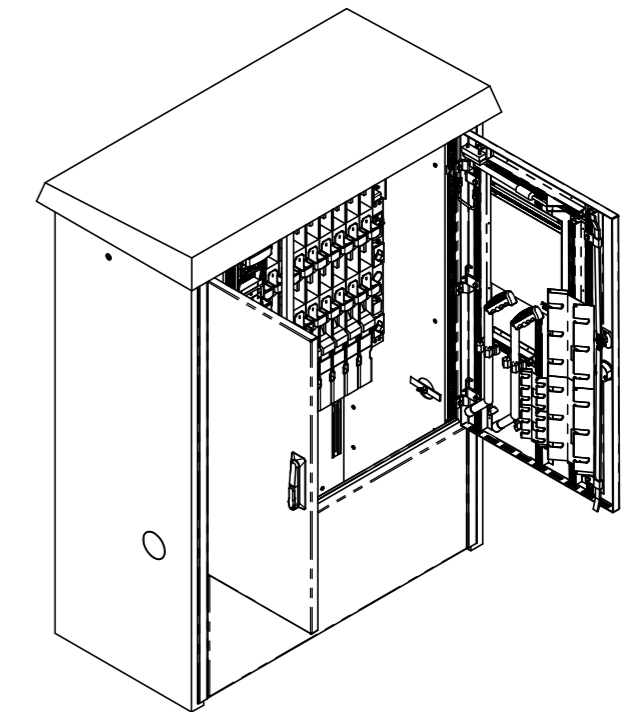
EW Abteil



Kabinenausbau gem. Vorgaben Florida 9 TV 3EL Verteilkabine bestehend aus:

- Sammelschienausbau FVK
- PEN-Anschlüsse
- TRIVER+ Eigenbedarfsleiste mit Handleuchte
- Lastschaltleisten und Zubehör TRIVER+
- Spannungsabgriff - Aufsatz oben auf der TRIVER+ DIN2 Schaltleiste
- TRIVER+ Anschlussraumabdeckungen oben als Abdeckung
- ÖB Klemmsteg Wago 3L S2016 16mm² (rwf Standard)
- TV-Abteil mit Lochblechausbau 300mm

- 1x TRIVER + DIN00 Eigenbedarfsleiste
- 9x TRIVER + DIN00 mit Schraubanschluss
- 1x TRIVER + DIN2 mit Schraubanschluss



Allgemeintoleranzen ISO 2768-m		Material:		Gewicht: 720 Kg		
Florida 9 TV 3EL AB2300990 rwf			Massstab 1:5	Gezeichnet	14.07.2023	MH
				Geprüft	14.07.2023	MH
			Format A2	Zeichnungsnr. 027-391		
				Datum Name		